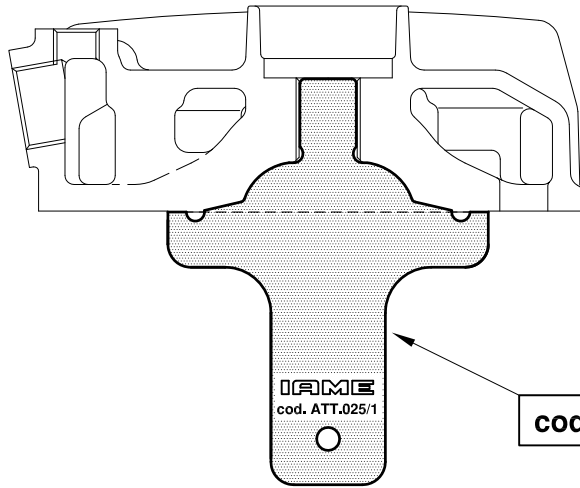
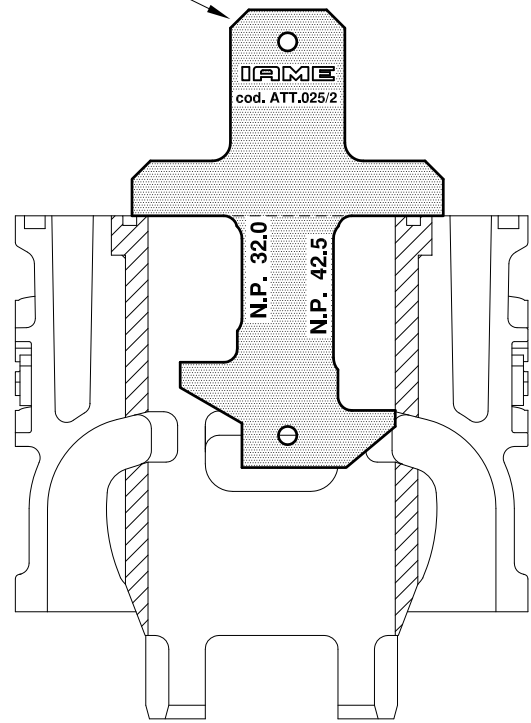
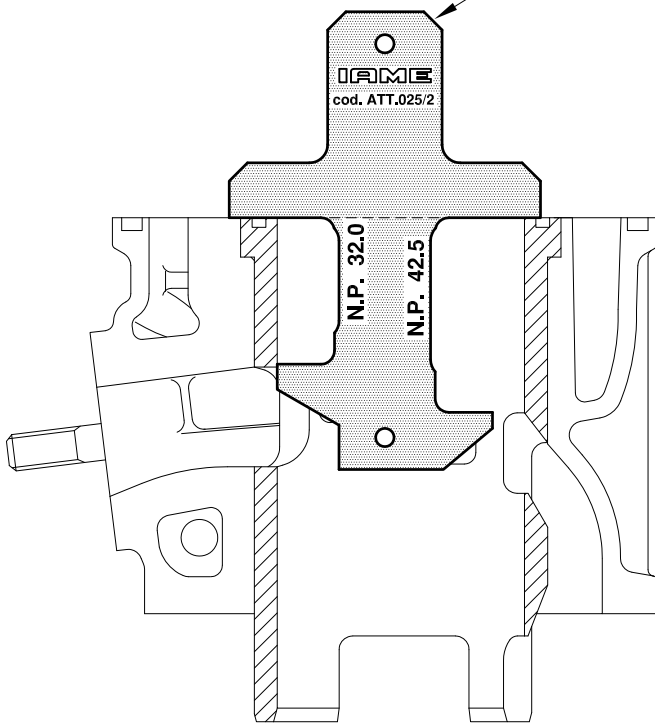


MOTEUR Parilla X30
Parilla X30 ENGINE

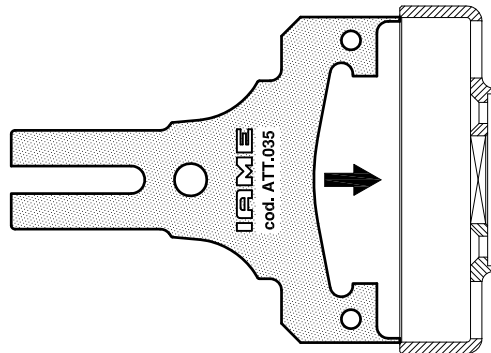
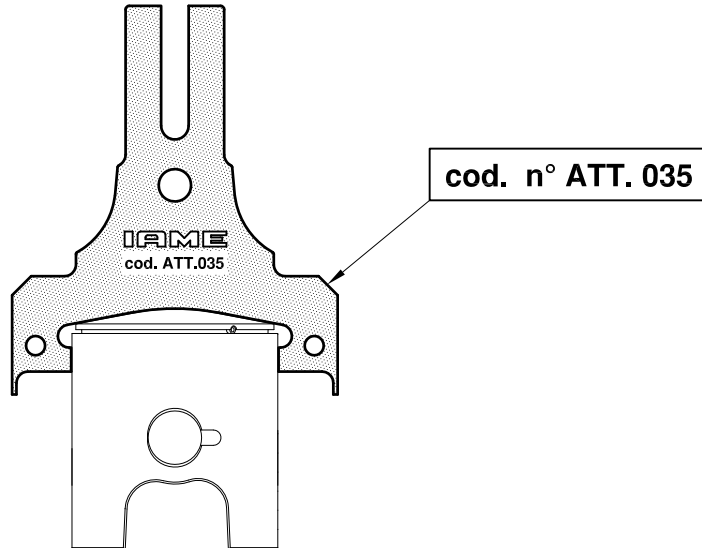


cod. n° ATT. 025 / 1

cod. n° ATT. 025 / 2



MOTEUR Parilla X30
Parilla X30 ENGINE



DOES NOT PASS INTERNAL CLUTCH DRUM
NE PASSE PAS ENTRE LA CALOTTE DE L'EMBRAYAGE

Carburettor Tryton HB 27/C
Carburateur Tryton HB 27/C

